

### Sanitary stairs

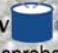
#### Features:

- Sanitary totally.
- 180 grit ground and brushed.
- AISI 304 stainless steel manufactured.
- Ergonomic design.
- Easy cleaning design.
- Shelf **tamborecov** 
- Meet FDA requirements and sanitary standards.
- Polyurethane wells approved by NSF.
- Polyurethane tips (optional).
- Hand and grand rails, descending handrail (optional).
- Nonskid plate, rugged stainless steel construction.
- Sizes available to meet special requirements.
- Casters in stainless steel (optional).
- It supported by our Certificate of Warranty and Quality.

#### APPLICATION AREAS

- Weight room.
- Sterile areas.
- Quality control.
- Warehouse.
- Multiple uses.

#### Características:

- Totalmente sanitarias.
- Acabado superficial 180 grit (satinado).
- Fabricadas en acero inoxidable AISI 304.
- Diseño ergonómico.
- Diseño de fácil limpieza.
- Cubierta **tamborecov** 
- Rodajas de poliuretano aprobadas por N.S.F.
- Cumplen requerimientos F.D.A.
- Regatones de poliuretano (opcionales).
- Barandal abatible (opcional).
- Placa antiderrapante.
- Ruedas con horquilla de acero inoxidable (opcional).
- Respaldo por nuestro Certificado de Garantía y Calidad.

#### ÁREAS DE USO

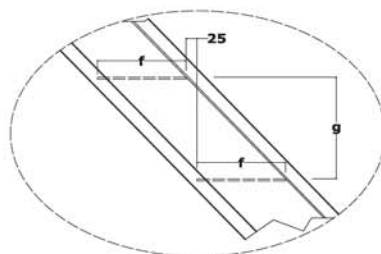
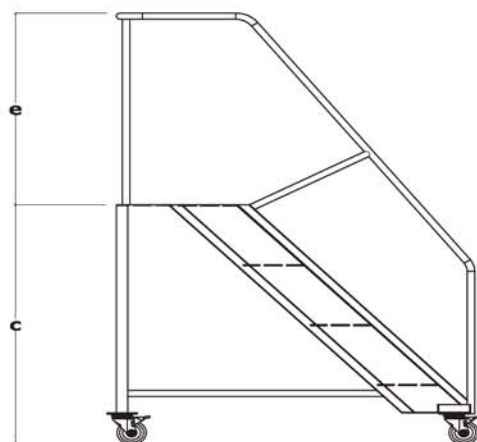
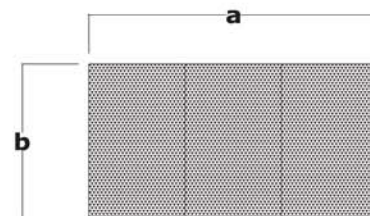
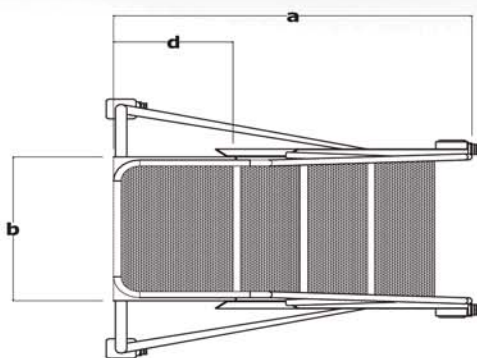
- Areas estériles.
- Cuarto de pesadas.
- Control de calidad.
- Almacén.
- Usos múltiples

MODELO ARTICLE No.	LARGO WIDTH <b>a</b> mm	ANCHO DEPTH <b>b</b> mm	ALTO HEIGHT <b>c</b> mm	MEZANINE <b>d</b>	ALTURA BARANDAL <b>e</b> mm	HUELLA <b>f</b> mm	ALTURA ESCALÓN <b>g</b> mm	NO. DE ESCALONES	RUEDA CASTER kg
M-ESC-006	240	420	254	-	-	240	250	1	-
M-ESC-007	480	420	500	-	-	240	250	2	-
M-ESC-008	720	420	750	-	-	240	250	3	-
M-ESC-00F	900	490	1170	445	855	80	290	4	4 <sup>''</sup>
M-ESC-009	1200	600	1000	400	800	200	250	4	4 <sup>''</sup>
M-ESC-00A	1400	600	1250	400	800	200	250	5	4 <sup>''</sup>
M-ESC-00B	1600	600	1500	400	800	200	250	6	4 <sup>''</sup>
M-ESC-00C	2000	600	1750	600	800	200	250	7	4 <sup>''</sup>
M-ESC-00D	2200	600	2000	600	800	200	250	8	4 <sup>''</sup>

Fabricación especial en otras capacidades.



**\*Barandal a partir de cuatro escalones**



**detalle del peralte y la huella de los escalones**

