



**MESA  
TAMBORECOV**

**CARACTERÍSTICAS:**

- Totalmente sanitaria
- Acabado superficial 180 grit (satinado)
- Fabricadas en acero inoxidable AISI 304
- Diseño ergonómico
- Diseño de fácil limpieza
- Cubierta tamborecov
- Cumplen requerimientos F.D.A.
- Regatones fijos de nivelación en poliuretano y acero inoxidable.
- Patas traseras para piso con curva (opcional).
- Ruedas sanitarias de poliuretano aprobadas por N.S.F. (opcional)
- Manufactura tradicional (opcional)
- Entrepaño (opcional)
- Refuerzos tipo H (opcional)
- Resistentes
- Fabricación especial según necesidades.
- Lambrin (opcional).
- Respaldo por nuestro Certificado de Garantía y Calidad

**ÁREAS DE USO:**

- Producción
- Áreas estériles
- Cuarto de pesadas
- Control de calidad
- Almacén
- De usos múltiples

**TABLE WITH  
DOUBLE COVER**

**FEATURES:**

- Sanitary totally
- 180 grit ground and brushed
- AISI 304 stainless steel manufactured
- Ergonomic design
- Easy cleaning design
- Cover taborecov
- Meet F.D.A. requirements and sanitary standards
- Polyurethane tips
- Stainless steel machine foot
- Polyurethane machine foot
- Polyurethane and sanitary casters approved by N.S.F. (optional)
- No sanitary manufacture (optional)
- Shelf (optional)
- H frames (optional)
- Heavy duty
- Custom design sizes
- Rear legs for curred floor
- Backsplash (optional)
- It supported by our Certificate of Warranty and Quality

**ÁREAS DE USO:**

- Production department
- Weight room
- Sterile areas
- Quality room
- Warehouse
- Multiple uses



MODELO	LARGO	LARGO	ANCHO	ALTO	ALTURA	ESPESOR	ALTURA
ARTICLE NO	WIDTH	HEIGHT	DEPTH	HEIGHT	ENTREPAÑOS	THIKNES	ENTREPAÑOS
		a mm	b mm	c mm	d mm	e mm	f mm
M-MES-004	* Mesa tamborecov	600	400	750	200	20	100
M-MES-003	* Mesa manufactura tradicional	600	400	900	200	20	100
M-MES-008	* Mesa con entrepaño tamborecov	750	600	900	200	20	100
M-MES-007	* Mesa con entrepaño manufactura tradicional	1000	600	900	200	20	100
M-MES-00C	* Mesa con lambrin tamborecov	1200	600	900	200	20	100
M-MES-00B	* Mesa con lambrin manufactura tradicional	1400	600	900	200	20	100
M-MES-00E	* Mesa con lambrin y entrepaño tamborecov	1600	800	900	200	20	100
M-MES-00D	* Mesa con lambrin y entrepaño manufactura tradicional	1800	800	900	200	20	100
M-MES-002	* Mesa inclinada	500	500	650	500	-	50
M-MES-00Q	* Mesa inclinada	500	500	700	500	-	50

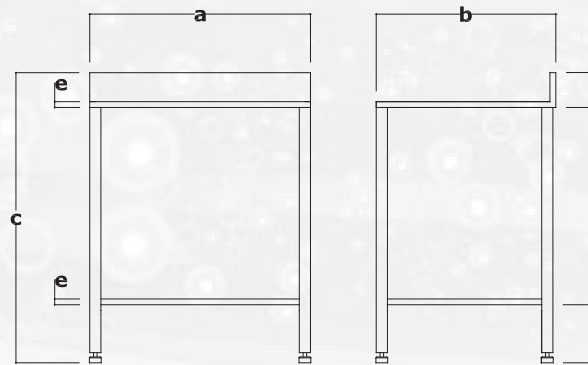
**FABRICACIÓN ESPECIAL EN OTRAS DIMENSIONES UN LARGO MAYOR DE 1400 MM LLEVARÁ 6 PATAS\* / MORE TAN 1400MM NEEDS 6 LEGS\***

**DATOS  
DE CONTACTO:**

Privada M. Abasolo 57, Valle de Tepepan, Tlalpan, Coyacán, D.F.

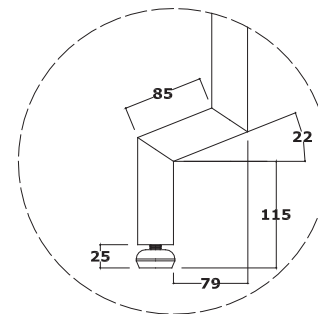
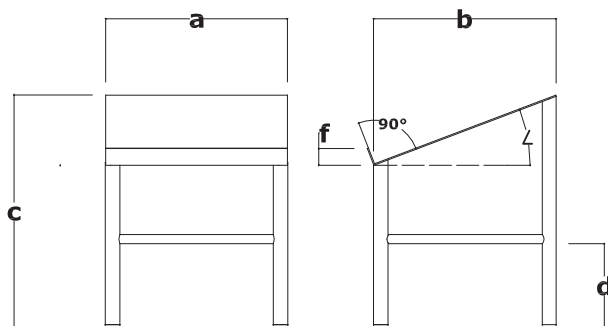
**TELÉFONOS:**

(55) 5676 3140 / (55) 5676 8627 (55) 5676 0911/ (55) 5676 2600



MESA DE TRABAJO

MESAS INCLINADAS



PATAS TRASERAS PARA PISOS CON CURVA SANITARIA OPCIONAL



DATOS DE CONTACTO:	Privada M. Abasolo 57, Valle de Tepepan, Tlalpan, Coyacán, D.F.
TELÉFONOS:	(55) 5676 3140 / (55) 5676 8627 (55) 5676 0911/ (55) 5676 2600