



MUEBLES PARA COMPUTADORA
-ESTACIONES DE TRABAJO-

CARACTERÍSTICAS:

- Sanitaria
- Acabado superficial 180 grit (satinado)
- Fabricadas en acero inoxidable AISI 304
- Diseño ergonómico
- Cubierta tamborecov
- Diseño de fácil limpieza
- Cumple requerimientos F.D.A
- Regatones de nivelación en poliuretano
- Manufactura tradicional (opcional)
- Entrepaño (opcional)
- Cajones (opcional)
- Portateclado (opcional)
- Resistentes.
- Respaldo por nuestro Certificado de Garantía y Calidad

ÁREAS DE USO:

- Producción
- Áreas estériles
- Cuarto de pesadas
- Control de calidad
- Almacén
- Usos múltiples

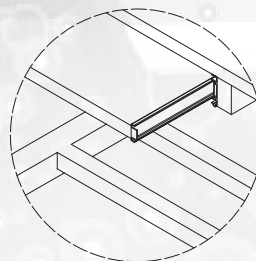
WORK STATION

FEATURES:

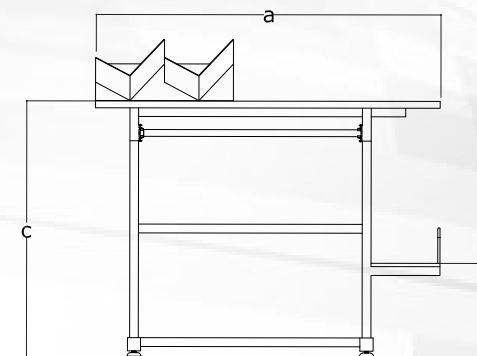
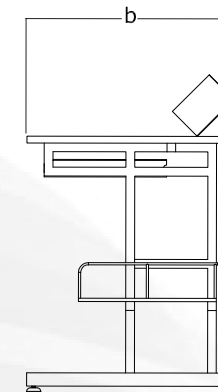
- Sanitary
- 180 grit ground and brushed
- AISI 304 stainless steel manufactured
- Ergonomic design
- Cover taborecov
- Meet F.D.A. requirements and sanitary standards
- Polyurethane and sanitary casters approved by N.S.F. (optional)
- Drawers (optional)
- Keyboard holder-sliding (optional)
- Heavy duty
- Custom design sizes
- It supported by our Certificate of Warranty and Quality

APPLICATION AREAS:

- Production department
- Weight room
- Sterile areas
- Quality room
- Warehouse
- Multiple uses



PORTATECLADO DESLIZABLE



MODELO	LARGO	ANCHO	ALTO
ARTICLE NO	WIDTH	DEPTH	HIGH
	a mm	b mm	c mm
M-MES.00U	800	600	750
M-MES-00S	1000	600	750
M-MES-00T	1200	700	750

FABRICACIÓN ESPECIAL EN OTRAS CAPACIDADES.

DATOS DE CONTACTO:	Privada M. Abasolo 57, Valle de Tepepan, Tlalpan, Coyacán, D.F.
TELÉFONOS:	(55) 5676 3140 / (55) 5676 8627 (55) 5676 0911/ (55) 5676 2600