

MOBILIARIO



CARRO DE SERVICIO

CARACTERÍSTICAS:

- Totalmente sanitario
- Acabado superficial 180 grit (satinado)
- Fabricados en acero inoxidable AISI 304
- Diseño ergonómico
- Diseño de fácil limpieza
- Cumplen requerimientos F.D.A.
- Charolas con curvas sanitarias
- Rodajas sanitarias de poliuretano aprobadas por N.S.F.
- Entrepaño tipo charola (opcional)
- Respaldo por nuestro Certificado de Garantía y Calidad
- Rodajas con horquilla inoxidable (opcional)

ÁREAS DE USO:

- Producción
- Áreas estériles
- Control de calidad
- Almacén
- Usos múltiples

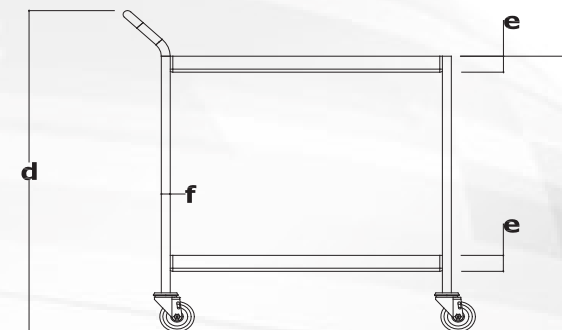
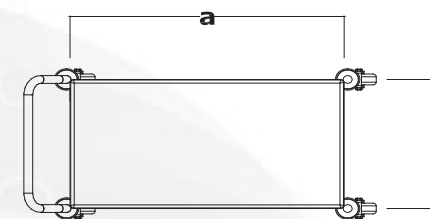
SERVICE CARTS

FEATURES:

- Sanitary totally
- 180 grit ground and brushed
- AISI 304 stainless steel manufactured
- Ergonomic design
- Easy cleaning design
- Meet F.D.A. requirements and sanitary standards
- Pans with sanitary curvature
- Polyurethane and sanitary casters
- Casters approved by N.S.F.
- Shelf (optional)
- It supported by our Certificate of Warranty and Quality

APPLICATION AREAS:

- Production department
- Sterile areas
- Quality room
- Warehouse
- Multiple uses



MODELO	LARGO	ANCHO	ALTO	ALTO TOTAL	ALTURA PESTAÑA	TUBO	CAPACIDAD	RUEDA CASTER
ARTICLE NO	WIDTH	DEPTH	HEIGHT			∅	CAPACITY	
	a mm	b mm	c mm	d mm	e	f	kg	Plug-in
M-CAR-000	750	400	900	1048	52	25.4	150	3" dos niveles
M-CAR-001	900	600	900	1048	52	25.4	200	4" dos niveles
M-CAR-002	750	400	900	1048	52	25.4	150	3" tres niveles/ three tray
M-CAR-003	900	600	900	1048	52	25.4	200	4" tres niveles/ three tray

FABRICACIÓN ESPECIAL EN OTRAS DIMENSIONES

DATOS DE CONTACTO:

Mariano Abasolo 57, Col. Tepepan, Del. Xochimilco.

TELÉFONOS:

(55) 5676 3140 / (55) 5676 8627 (55) 5676 0911/ (55) 5676 2600